

# FiltraLine®

Double Open End /  
Code 3



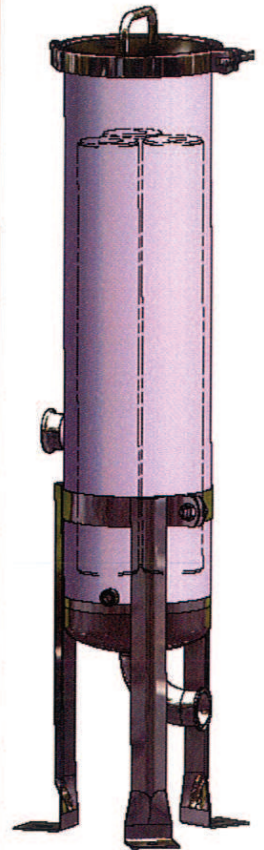
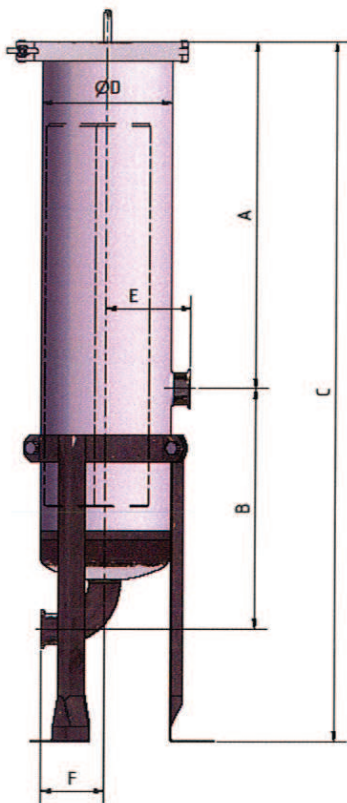
## Edelstahl Filtergehäuse

## Stainless Steel Filter Housing

Preis- und Produktinformation  
Price and Product Information

Stand 10/2010

[www.FiltraLine.de](http://www.FiltraLine.de)



Typ Type	Typ Type	Größe Size	Höhe high
DOE Code 3	37000-03 37100-03	3-Kerzen / for 3 cartridges	20"/30"/40"
DOE Code 3	37000-05 37100-05	5-Kerzen / for 5 cartridges	20"/30"/40"
<b>Technische Daten / Technical specifications</b>			
Einlass- und Auslassanschluss Inlet and Outlet Connection (N1/N2)		Clamp DN 40/50 DIN 32676 Flansch / flange Victaulic DN 2"	
other connections acc. requirement		andere Anschlüsse auf Anfrage	
Entlüftung / Vent Entleerung / Drain		G 1/4"	
Werkstoff Gehäuse Material Housing		Edelstahl 1.4404/1.4571 Stainless Steel 316 L/Ti	
Dichtung O-Ring / Gasket		EPDM	
Max. Betriebsdruck / Max. Pressure		10 bar	
Min./Max. Betriebstemperatur Min./Max. Operating Temperature		-10/+90°C	
Optionen/optional accessories			
FüÙe /feet		56000-F/36000-F	

Typ /Type	A (mm)	B (mm)	C (mm)	D (mm)	E (mm)	F (mm)
3-Kerzen / for 3 cartridges	450/710/970	313	860-910	∅ 168	129	82
5-Kerzen / for 5 cartridges	450/710/970	350	860-1210	∅ 207	113	92

Your professional partners for Bag Filter Housings, Plants and Piping:

**Reinhard Pomper** Tel.: +49 (0)7252 9395-49

E-Mail: [R.Pomper@sus-bretten.de](mailto:R.Pomper@sus-bretten.de)

**Hans-Peter Uhl** Tel.: +49 (0)7252 9395-31

E-Mail: [H.Uhl@sus-bretten.de](mailto:H.Uhl@sus-bretten.de)

Sommer & Strassburger  
Edelstahlarmaturen GmbH & Co. KG  
GewerbestraÙe 32  
75015 Bretten-Gölshausen /Germany

Telefon (0 72 52) 93 95-0  
Telefax (0 72 52) 93 95-50  
e-Mail: [info@sus-bretten.de](mailto:info@sus-bretten.de)  
Internet: [www.sus-bretten.de](http://www.sus-bretten.de)  
Ust.Id.-Nr.: DE 143 074 529

Registergericht Mannheim  
Kp: So-Strä Verwaltungs GmbH  
HRA 240301 / HRB 240271  
Geschäftsführer: Gerhard Hilpp  
Michael Hilpp

Bankverbindungen:  
Volksbank Bruchsal-Bretten (BLZ 663 912 00) Konto-Nr. 967 222 06  
IBAN DE10 6639 1200 0096 7222 06, BIC GENODE61BTT  
Sparkasse Pforzheim Calw (BLZ 666 500 85) Konto-Nr. 974 560  
IBAN DE81 6665 0085 0000 9745 60, BIC PZHSDE66